
IT-System-Verteiler VIT-A

mit ATICS® Umschalt- und Überwachungsgerät für OP-Räume



Mit energieeffizientem
„Green Line“
Transformator



IT-System-Verteiler VIT-A

mit ATICS® Umschalt- und Überwachungsgerät



Gerätemerkmale

- Einbauten
 - Automatische Umschalt- und Überwachungseinrichtung ATICS® mit Überwachung u.a.:
 - Spannung der Einspeisungen
 - Ausgangsspannung
 - Korrekte Schaltposition
 - Schaltzeiten
 - Isolationswiderstand
 - Laststrom
 - Trafotemperatur
 - Funktionale Sicherheit gem. IEC 61508 (SIL2)
 - Bis zu 12 bzw. 24 Abgänge mit Leitungsschutzschaltern, B16 A, 2-polig
 - Neuer energieeffizienter Trenntransformator, (3150- 8000VA) Einschaltstrom $< 6 \times I_n$
- Optional: Unterbrechungsfreie Prüfung und Austausch mit Bypass-Schalter (Bypass wird empfohlen)
- Variable Umschaltzeit $t \leq 0,5 \dots 15$ s
- Informationsaustausch über Bustechnologie
- Anschluss für Melde- und Bedientableaus MK2430/CP305/CP9xx
- Kurze Lieferzeiten
- Kosten- und Zeitersparnis durch anschlussfertige Verteiler
- Verkleidung aus Stahlblech gemäß DIN VDE 0100-710
- Normgerechter Aufbau
- Bauartnachweis gem. neuer DIN/EN 61439-1, -2, VDE 0660-600-1, -2
- Freiwillige TÜV-Prüfung der Umschalteinrichtung

Anwendung

Die IT-System-Verteiler der Baureihe VIT-A versorgen medizinisch genutzte Bereiche der Gruppe 2, z. B. OP-Räume, mit elektrischer Energie. Dort ist für Steckdosenstromkreise für medizinische elektrische Geräte, die mit Nennspannungen über AC 25 V oder über DC 60 V betrieben werden, die Schutzmaßnahme „Schutz durch Isolationsüberwachung mit Meldung im IT-System“ anzuwenden. Des Weiteren ist eine Umschalteinrichtung vorzusehen, um bei Ausfall der Sicherheitsstromversorgung automatisch auf eine zweite Stromquelle umzuschalten. Da in Intensivstationen viele Steckdosenstromkreise vorhanden sind, ist in dem VIT-A ein Isolationsfehlersuchgerät integriert.

Funktionsbeschreibung

Die Verteiler der Baureihe VIT-A enthalten einen Trenntransformator und ein Umschalt- und Überwachungsmodul UMA710-2-xx-ISO-... mit allen erforderlichen Überwachungseinrichtungen für IT-Systeme nach DIN VDE 100-710:

- Umschalteinrichtung mit Spannungsüberwachung
- Isolationsüberwachung
- Last- und Temperaturüberwachung

Auf der Sekundärseite des Trenntransformators sind 6 Leitungsschutzschalter (B16A, 2-polig) eingebaut. An diese werden die Steckdosen des Gruppe-2-Raumes angeschlossen.

Zur Verringerung der Lärmbelastigung wird die Abwärme durch natürliche Konvektion abgeführt, dies sogar bei 100 % Trafoauslastung.

Funktionen nach DIN VDE 0100-710

- Spannungsüberwachung mit einstellbarer Steuerfunktion auf der bevorzugten Leitung und auf der zweiten Leitung und am Ausgang der Umschalteinrichtung
- Einstellbare Umschaltzeit $t \leq 0,5 \dots 15$ s für AV/SV- bzw. SV/BSV-Umschaltungen
- Schutz gegen Fehlschaltungen durch mech. und elektr. Mehrfachverriegelung
- Kurz- und erdschlussichere Leitungsverlegung
- Steuerstromkreis mit „Ein-Fehler“-Sicherheit nach DIN VDE 0100-710
- Selbsttätige Rückschaltung bei Spannungswiederkehr einstellbar
- Funktionsprüfung einschließlich Kontrolle der Schaltzeit
- Isolations-, Laststrom- und Temperaturüberwachung für das IT-System Anschlussüberwachung Netz/PE Isolationsüberwachungsgerät
- Trenntransformator 3150, 4000, 5000, 6300 oder 8000 VA für IT-System mit Einschaltstrom $< 6 \times I_n$

Weitere sicherheitssteigernde Maßnahmen

- Ständige Überwachung aller wichtigen internen Komponenten und Anschlussleitungen auf Funktionsfähigkeit
- Überwachung auf Kurzschluss am Ausgang der Umschaltung mit definiertem Schaltverhalten
- Maximale Zuverlässigkeit beim Schalten durch:
 - patentiertes Schaltsystem mit mechanischer und elektrischer Verriegelung
 - verschweißfreie Schaltkontakte mit der Mechanik eines Leistungsschalters
 - unempfindlich, z. B. bei Spannungsschwankungen oder Erschütterungen durch stabile Schaltposition und permanentem Kontaktdruck
- Präventive Sicherheit durch automatische Erinnerung an vorgeschriebene Prüfungen, Servicezeiten, Anzahl der Schaltungen
- Optional: Bypass Schalter für unterbrechungsfreie Prüfung/Wartung
- Freiwillige TÜV-Prüfung der Umschalteinrichtung
- Geprüfte funktionale Sicherheit gem. IEC 61508 (SIL2) des ATICS® Schalters (Meldungen an mindestens zwei Stellen vorsehen)

Umschalteinrichtung

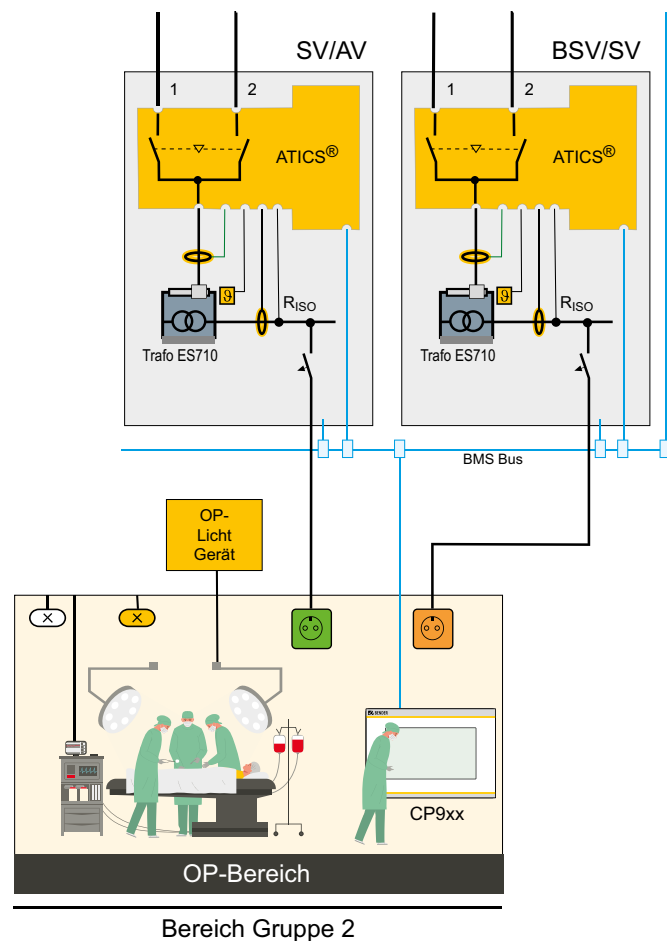
Im fehlerfreien Betriebszustand ist die bevorzugte Leitung eingeschaltet. Sinkt die Spannung unter den eingestellten Wert, erfolgt eine automatische Umschaltung auf die zweite Leitung. Die Umschaltzeit kann individuell eingestellt werden. Zur Sicherstellung der Betriebsbereitschaft, wird die zweite Leitung sowie der Ausgang der Umschalteinrichtung (Leitung 3) ebenfalls überwacht. Eine Rückschaltung auf die bevorzugte Leitung erfolgt automatisch nach einer Verzögerung bei Spannungswiederkehr. Durch einstellbare Zeiten, wie z. B. Ansprechzeit, Pausenzeit, Rückschaltzeit, berücksichtigt die Umschalteinrichtung den individuellen Aufbau einer Anlage (z. B. Staffelung mehrerer Umschalteinrichtungen, Abbau von Schaltenergie).

Isolations-, Last- und Temperaturüberwachung

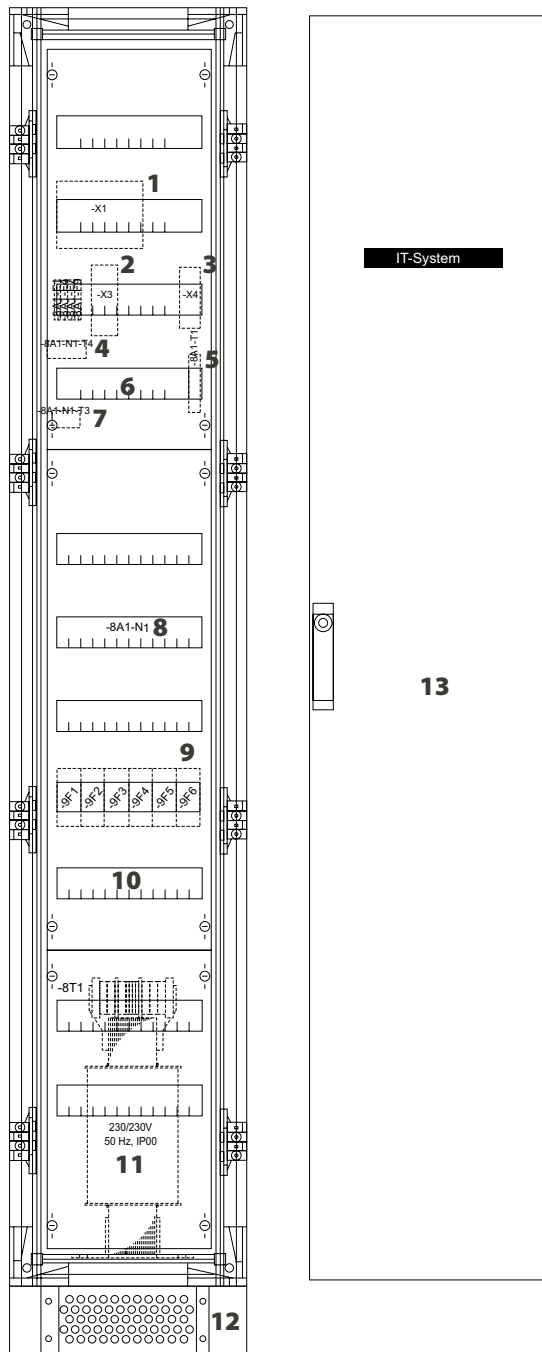
Das Isolationsüberwachungsgerät überwacht ständig den Isolationswiderstand, den Laststrom und die Temperatur des IT-System-Transformators. Werden ein oder mehrere Ansprechwerte unterschritten (Isolationswiderstand) bzw. überschritten (Laststrom, Temperatur) schaltet das Alarmrelais und eine entsprechende Meldung wird angezeigt. Die Anschlussleitungen zum Netz und PE, sowie zum Messstromwandler und Temperaturfühler werden permanent überwacht. Bei Leitungsunterbrechung oder Kurzschluss erfolgt eine Meldung. Um Beeinflussungen der Isolationsüberwachung durch Gleichstromanteile auszuschließen, wird ein patentiertes Messverfahren eingesetzt.

Meldungen in Klartextanzeige

Die Anzeige der eindeutigen Betriebs-, Warn und Störmeldungen erfolgt mit Klartextanzeigen, wobei die erforderliche Melde- und Prüfkombination MK2430, CP305 bzw. das Melde- und Bedientableau CP9xx im medizinisch genutzten Bereich an einem zweckmäßigen Platz vorzusehen ist, der permanent durch das medizinische Personal überwacht wird. Die Verbindung zwischen dem VIT-A Verteiler und den Meldeeinheiten erfolgt über eine 2-Draht-Busleitung.



Aufbau



- | | |
|---|--|
| 1 - Klemmen der Zuleitungen | 7 - Wandler zur Stromüberwachung |
| 2 - Klemmen der Steueranschlüsse | 8 - Umschalt- und Überwachungsgerät ATICS® (3 Reihen) |
| 3 - Klemmen der Abgänge | 9 - Leitungsschutzschalter, B16 A, 6 Abgänge pro Reihe |
| 4 - Wandler zur Lastüberwachung des IT-Transformators | 10 - Freiplatz für 6 weitere Abgänge |
| 5 - Netzgerät für Melde- und Prüfkombinationen MK2430/CP305/CP9xx | 11 - IT-System-Transformator |
| 6 - Freiplatz für Bypass-Schalter | 12 - Sockel, gelocht |
| | 13 - Fronttür |

Verteiler Ausführungsdaten

Verteilerdaten

Schrankprogramm	Striebel & John, Triline R
Schranktyp	VIT-A-112S- 1/8 R 4 VIT-A-114S- 1/10 R 4
Schutzart	IP21
Schutzklasse	SK I (geerdet)
Lüftung	natürliche Konvektion, Lüftungsöffnungen
Feldaufbau	Trennung zwischen den Netzformen
Leitungseinführung	Zu- und Abgänge von oben
Türen und Wände	Stahlblech 1,5...2 mm
Türen/Anschlag	rechts
Türverschluss	Stangenverschluss mit 3-mm-Doppelbarteinsatz
Lackierung	RAL 7035
Sockel	Stahlblech, Höhe 100 mm, RAL 7005

Aufstelldaten

Montageart	Standschrank mit Tür und Sockel
Einbautart	freistehend
Umgebungstemperatur	max. 30 °C
Abmessungen (B x H x T)	VIT-A-112S- 374 x 2025 x 425 mm VIT-A-114S- 374 x 2325 x 425 mm

Verdrahtungsart

Klemmenraum	oben
Kabelkanal	kein
Schutz-/Neutralleiter	PE-Klemmen, Trennklemmen ≤ 10 mm ²
Sammelschienen	keine
Leiterfarben	nach DIN EN 60446 (VDE 0198), IEC 60446
Leitungen	halogenfrei

Beschriftung

Geräte	Aufkleber, DIN EN 61346-2, IEC 61346-2
Verteiler	Aufkleber, Untergrund weiß, Schrift schwarz
Netzartbeschriftung	nach DIN

Netzdaten

Netzform	IT-System
Nennspannung	N/PE/AC 230 V

Technische Daten
Isolationskoordination nach IEC 60664-1 ¹⁾

Nennisolationsspannung	AC 400 V
Spannungsprüfung nach IEC 61010-18 (Normale/Sichere Trennung)	2,21 kV/3,54 kV

Leistungsteil/Schaltglieder ¹⁾

Schaltssystem	patentierte mech./elektr. Verriegelung
Bemessungsbetriebsspannung U_e	AC 230 V
Arbeitsbereich U_e	0,8...1,15 x U_e
Frequenz f_e	50...60 Hz
Bemessungsstrom I_e des Moduls	(AC-3) 63 A/80 A
Vorsicherung	63 A/80 A gG
Gebrauchskategorie	AC-3
Umschaltzeit einstellbar	≤ 0,5 s...15 s
Strom während des Umschaltvorgangs	<17 A/<30 ms
Leitungsschutzschalter (projektbezogen)	B 16 A

Spannungsüberwachung/Umschaltung ¹⁾

Ansprechwerte	
Unterspannung Alarm 1, (1-V-Schritte)	160...220 V
Überspannung Alarm 2 (1-V-Schritte)	240...275 V
Anspruchzeit t_{on} (50-ms-Schritte)	50 ms...100 s
Rückschaltzeit t_{off} (50-ms-Schritte)	50 ms...100 s
Hysterese (1 %-Schritte)	2...10 %
Frequenzmessung	40...460 Hz
Betriebsmessabweichung	± 1 %

Trenntransformator

Klassifikation der Isolierung	t_a 40/B
Isolierung	doppelte Isolierung
Umgebungstemperatur	≤ 40 °C
Bemessungsleistung	3150...8000 VA
Bemessungsfrequenz	50...60 Hz
Bemessungs-Eingangsspannung	AC 230 V
Bemessungs-Ausgangsspannung	AC 230/115 V
Einschaltstrom I_E	< 6 x I_n
Ableitstrom	≤ 0,5 mA
Leerlauf-Eingangsstrom i_0	≤ 3 %
Kurzschlussleistung U_k	≤ 3 %
Abschirmung	zwischen Primär- und Sekundärwicklung

Stromüberwachung (Ausgangsstrom) ¹⁾

Messbereich I_n (true r.m.s.)	0...200 A
Ansprechwert für Meldung (1-A-Schritte)	1...160 A
Ansprechwert für Kurzschlusserkennung	160 A
Ansprechverzögerung t_{on} (50-ms-Schritte)	50 ms...100 s
Rückfallverzögerung t_{off} (50-ms-Schritte)	50 ms...100 s
Hysterese	5...30 %

Isolationsüberwachung ¹⁾

Messbereich	10 k...1 MΩ
Ansprechwert R_{an1} (Alarm 1)	50...250 kΩ
Ansprechabweichung	± 15%
Hysterese	≤ 25%
Anspruchzeit t_{an} bei $R_f = 0,5 \times R_{an}$ und $C_e = 1 \mu F$	≤ 3,5 s
Messspannung U_m	≤ DC 12 V
Messstrom I_m (bei $R_f = 0 \Omega$)	≤ 120 μA
Innenwiderstand DC R_i	≥ 240 kΩ
Impedanz Z_i bei 50 Hz	≥ 240 kΩ
Zulässige Netzableitkapazität C_e	≤ 1 μF

Lastüberwachung ¹⁾

Messbereich, einstellbar vom Ansprechwert	10...110 %
Ansprechwert (1A Schritte)	5...50 A (100 A)
Hysterese	5...30 %

Temperaturüberwachung ¹⁾

Ansprechwert	4 kΩ
Rückfallwert	1,6 kΩ
Messzeit	≤ 2s
Kaltleiter nach DIN 44081	max. 6 in Reihe

Isolationsfehlersuche ¹⁾

Prüfstrom IT	1 mA
Prüftakt/Pause	2 s/4 s

Schnittstelle ¹⁾

Schnittstelle/Protokoll	RS-485/BMS
Baudrate	9,6 kBit/s
Leitungslänge	≤ 1200 m
Leitung (geschirmt, paarweise verdreht, Schirm einseitig an PE)	empfohlen: min. J-Y(St)Y 2x0,6
Abschlusswiderstand	120 Ω (0,25 W)
Geräteadresse	2...90
Anzeige, Zeichen	Grafik-Display
Meldungen im Historienspeicher	300 Datensätze

Schaltglieder (Meldekontakte) ¹⁾

Anzahl	1 Wechsler, potentialfrei
Arbeitsweise (Ruhe-/Arbeitsstrom einstellbar)	Ruhestrom
Kontaktarten	AC 230V, 5 A/DC 30V, 5A
Bemessungsbetriebsspannung U_e	AC 230 V/DC 220V
Elektrische Lebensdauer	10.000 Schaltspiele
Minimaler Kontaktstrom	10 mA bei AC/DC > 5 V

Umwelt/EMV ¹⁾

Überwachungsgerät EMV Störfestigkeit	EN 61000-6-2
Überwachungsgerät EMV Störaussendung	EN 61000-6-4

Klimaklassen nach IEC 60721

Ortsfester Einsatz	3K22
Transport	2K11
Langzeitlagerung	1K22
Arbeitstemperatur, Bender-Geräte	- 10...+ 55 °C

Mechanische Beanspruchung nach IEC 60721

Ortsfester Einsatz	3M11
Transport	2M4
Langzeitlagerung	1M12

Anschlussklemmen ¹⁾

Steuerteil	
Anschlussart	Schraubsteckklemmen
Anschlussvermögen	
starr/flexibel	0.14...1.5mm ²
Abisolierlänge	7mm

Leistungsteil

Anschlussart	Schraubsteckklemmen
Anschlussvermögen	
starr/flexibel	10...70mm ² /6...50 mm ²
Abisolierlänge	15 mm

Abgänge

Anschlussart	Käfigzugfederklemmen
Anschlussvermögen	
starr/flexibel/Leitergrößen	0,08...2,5 mm ² / 4 mm ²
Abisolierlänge	6...7 mm

Technische Daten (Fortsetzung)

Produktnormen

Isolationsüberwachung	IEC 61557-8
Last- und Temperaturüberwachung	DIN VDE 0100-710 IEC 60364-7-710
Umschalteinrichtung	DIN VDE 0100-710, IEC 60364-7-710 IEC 60947-6-1
Verteiler	IEC/DIN EN 61439-1, -2, VDE 0660-600-1, -2
Trenntransformator	DIN VDE 0100-710, IEC 60364-7-710 IEC 61558-1, IEC 61558-2-15

Sonstiges

Betriebsart	Dauerbetrieb
Einbaulage	senkrecht
Ansichtszeichnung/Stromlaufplan	Unterlagen werden kunden- und projektspezifisch erstellt
Dokumentations-Nummer	D00195
Gewicht/Eigenverbrauch	siehe „Varianten“

¹⁾ Weitere detaillierte technische Information entnehmen Sie bitte dem Technischen Geräte Handbuch ATICS®, D00046.

Varianten

Typ	Abmessungen in mm			LS-Schalter	Trafoleistung	Verlustleistung ¹⁾	Gewicht
	Breite	Tiefe	Höhe				
VIT-A-112S-6300	374	425	2025	max. 12 Stück	6300 VA	ca. 210 W	ca. 150 kg
VIT-A-112S-8000					8000 VA	ca. 230 W	ca. 160 kg
VIT-A-114S-6300			2325	max. 24 Stück	6300 VA	ca. 210 W	ca. 160 kg
VIT-A-114S-8000					8000 VA	ca. 230 W	ca. 170 kg

¹⁾ Angabe für energieeffiziente „Green Line“ Transformatoren.



Bender GmbH & Co. KG

Londorfer Straße 65
35305 Grünberg
Germany

Tel.: +49 6401 807-0
info@bender.de
www.bender.de



© Bender GmbH & Co. KG, Germany
Änderungen vorbehalten!
Die angegebenen Normen berücksichtigen
die bis zum 04.2024 gültige Ausgabe, sofern
nicht anders angegeben.