

ISOMETER® IR427

mit Melde- und Prüfkombination MK7

Isolationsüberwachungsgerät mit integrierter Last- und Temperaturüberwachung für medizinische IT-Systeme nach IEC 60364-7-710, IEC 61557-8 und DIN VDE 0100-710



ISOMETER® IR427

mit Melde- und Prüfkombination MK7

Isolationsüberwachungsgerät mit integrierter Last- und Temperaturüberwachung für medizinische IT-Systeme nach IEC 60364-7-710 und DIN VDE 0100-710



ISOMETER® IR427



Melde- und Prüfkombination MK7

Gerätemerkmale

ISOMETER® IR427

- Isolationsüberwachung für medizinische IT-Systeme
- Last- und Temperaturüberwachung für IT-System Transformator
- Einstellbarer Ansprechwert für Isolationsüberwachung
- Einstellbarer Ansprechwert für Laststrom
- Integrierte Spannungsversorgung für 4 Melde- und Prüfkombinationen MK7
- Temperaturüberwachung mit Kaltleiter- oder Bimetall-Schalter
- Anschlussüberwachung Erde
- Melde-LEDs für Betrieb, Alarm 1, Alarm 2
- Test-Taste intern, extern
- Programmierbares Alarmrelais: Arbeits-/Ruhestrom wählbar
- Selbstüberwachung mit automatischer Meldung
- Kompaktes 2 Modul – Gehäuse (36 mm)
- Vierdraht-Schnittstelle für 4 Melde- und Prüfkombinationen MK7

Melde- und Prüfkombination MK7

- Reinigungsfreundliche Folienfrontplatte
- Beschriftungsfeld
- Frontrahmen alpinweiß
- Melde-LEDs für Betrieb, Isolationsfehler, Überlast, Übertemperatur
- Test-Taste, MUTE-Taste
- Standard-Unterputzdose 66 mm

Produktbeschreibung

Das ISOMETER® IR427 überwacht den Isolationswiderstand von ungeerdeten AC Stromkreisen (medizinische IT-Systeme). Gleichzeitig kann der IT-System Transformator auf Laststrom und Übertemperatur überwacht werden.

Applikation

Medizinische IT-System nach IEC 60364-7-710:2002-11, IEC 61557-8:2007-01 und DIN VDE 0100-710:2002-11

Funktion

Das IR427 überwacht in medizinischen IT-Systemen den Isolationswiderstand sowie die Temperatur und den Laststrom des IT-System Transformators. Zusätzlich werden die Anschlüsse zur Erde sowie des Messstromwandlers und des Temperatursensors überwacht. Der aktuelle Messwert wird auf dem LC-Display angezeigt. Durch Betätigen der „▲“ oder „▼“ – Tasten können die anderen Messwerte angezeigt werden.

Alarmer werden über die LEDs und eine zusätzliche Kennung im LC Display gemeldet.

Die Geräteparametrierung erfolgt über das LC Display und die frontseitigen Bedientasten.

Isolationsüberwachung

AMP-Messverfahren mit dem auch DC-Fehler erkannt werden. Wird der eingestellte Ansprechwert unterschritten, schaltet das Alarmrelais K1 und die Alarm-LED „AL1“ leuchtet. Überschreitet der Isolationswiderstand den Rückfallwert (Ansprechwert plus Hysterese) schaltet das Alarmrelais wieder in die Ausgangslage zurück und die Alarm-LED „AL1“ erlischt.

Laststrom-/Temperaturüberwachung

Die Laststromüberwachung erfolgt mit dem Messstromwandler STW2, die Temperaturüberwachung mit einem Temperaturschalter, oder einem Kaltleiter nach DIN 44081. Wird der Ansprechwert überschritten, leuchtet die Alarm-LED „AL2“. Die erforderlichen Temperaturfühler sind bei BENDER-Transformatoren bereits eingebaut.

Alarmrelais

Das Alarmrelais schaltet bei Auftreten eines Alarms oder bei Spannungsausfall (Ruhestromverhalten). Die Arbeitsweise kann verändert werden.

Alarmmeldungen LEDs

	IR427			MK7			
	„ON“	„AL1“	„AL2“	ON	Isol.-Fehler	Überlast	Übertemp.
Betrieb	■	–	–	■	–	–	–
Systemfehler¹⁾	blinkend	blinkend	blinkend	blinkend	blinkend	blinkend	blinkend
Isolationsfehler	■	■	–	■	■	–	–
Überstrom	■	–	■	■	–	■	–
Übertemperatur	■	–	■	■	–	–	■
Keine Komm zw. IR 427+MK7	–	–	–	blinkend	–	–	–

¹⁾ Detailinformation über Alarm auf LCD

Test-Funktion /Anschlussüberwachung

Nach dem Anlegen der Versorgungsspannung und danach stündlich, wird die Selbstüberwachung durchgeführt. Dabei werden die internen Gerätefunktionen, die Anschlüsse zur Erde (E/KE) auf Unterbrechung sowie die Anschlüsse des Wandlers auf Unterbrechung und Kurzschluss geprüft. Liegt ein Fehler vor, dann schaltet das Alarmrelais K1 und die LEDs ON/AL1/AL2 blinken. Das LC-Display zeigt den entsprechenden Error-Code an. Nach Beseitigung des Fehlers schaltet das Alarmrelais selbsttätig in die Ausgangslage zurück. Bei Betätigung der TEST-Taste werden die Gerätefunktionen wie bei der automatischen Selbstüberwachung geprüft – jedoch wird zusätzlich die Funktion des Relais überprüft.

Normen

Die Serie ISOMETER® IR427 entspricht den Gerätenormen:

- IEC 60364-7-710
- IEC 61557-8
- DIN VDE 0100-710

Zulassungen



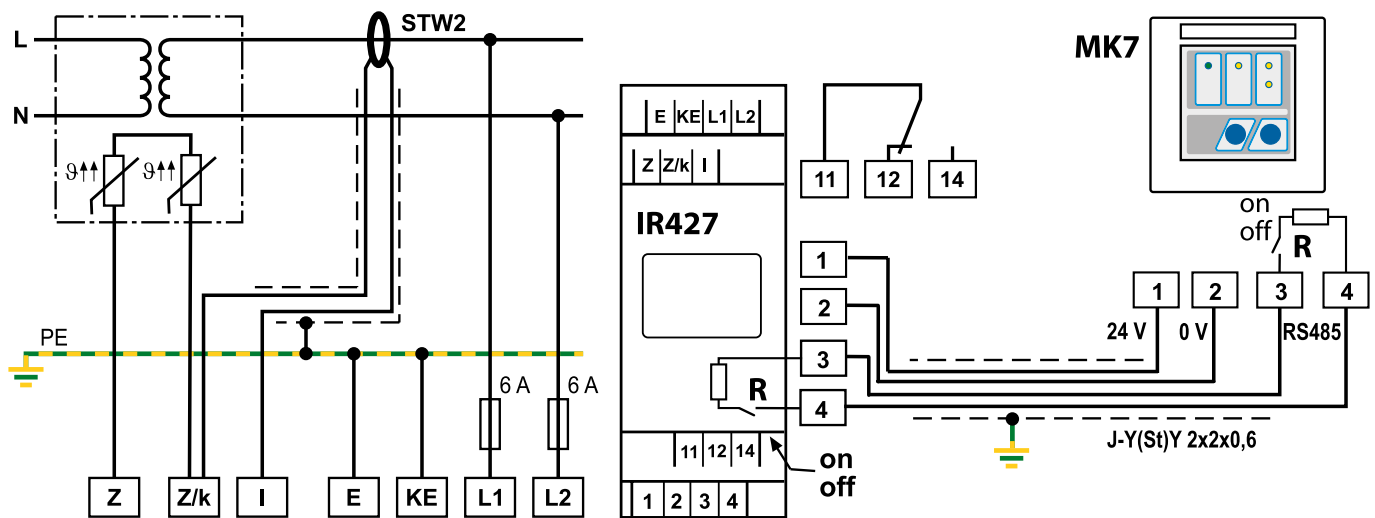
Anzeige- und Bedienelemente IR427

Gerätefront	Element	Funktion
	ON	grün - Betriebs-LED
	AL1	gelb - LED Alarm 1 leuchtet: Ansprechwert R_{an} unterschritten
	AL2	gelb - LED Alarm 2 leuchtet: Ansprechwert % I und °C überschritten
	■ 189 kΩ	Display im Standard-Betrieb: Blinkender Punkt = Messtakt Isolationswiderstand $R_F = 189 \text{ k}\Omega$
	▲	Aufwärts-Taste: Menüpunkte/Werte
	T	Test-Taste: Starten eines Selbsttests (2 s)
	▼	Abwärts-Taste: Menüpunkte/Werte
↵ MENU	Start des Menübetriebs (2 s) Enter-Taste: (< 1,5 s) Menü-, Untermenü-Punkt, Wert bestätigen. (2 s) zurück zur nächsthöheren Menü-Ebene	

Anzeige- und Bedienelemente MK7

Gerätefront	Element	Funktion
	ON	grün - Betriebs-LED
		gelb - LED Isolationsfehler leuchtet: Ansprechwert R_{an} unterschritten
	I	gelb - LED Überlast (Überstrom) leuchtet: Ansprechwert Ialarm überschritten
		gelb - LED Übertemperatur leuchtet: Ansprechwert °C überschritten
		Mute-Taste: Akustischen Alarm abschalten
	TEST	Selbsttest starten

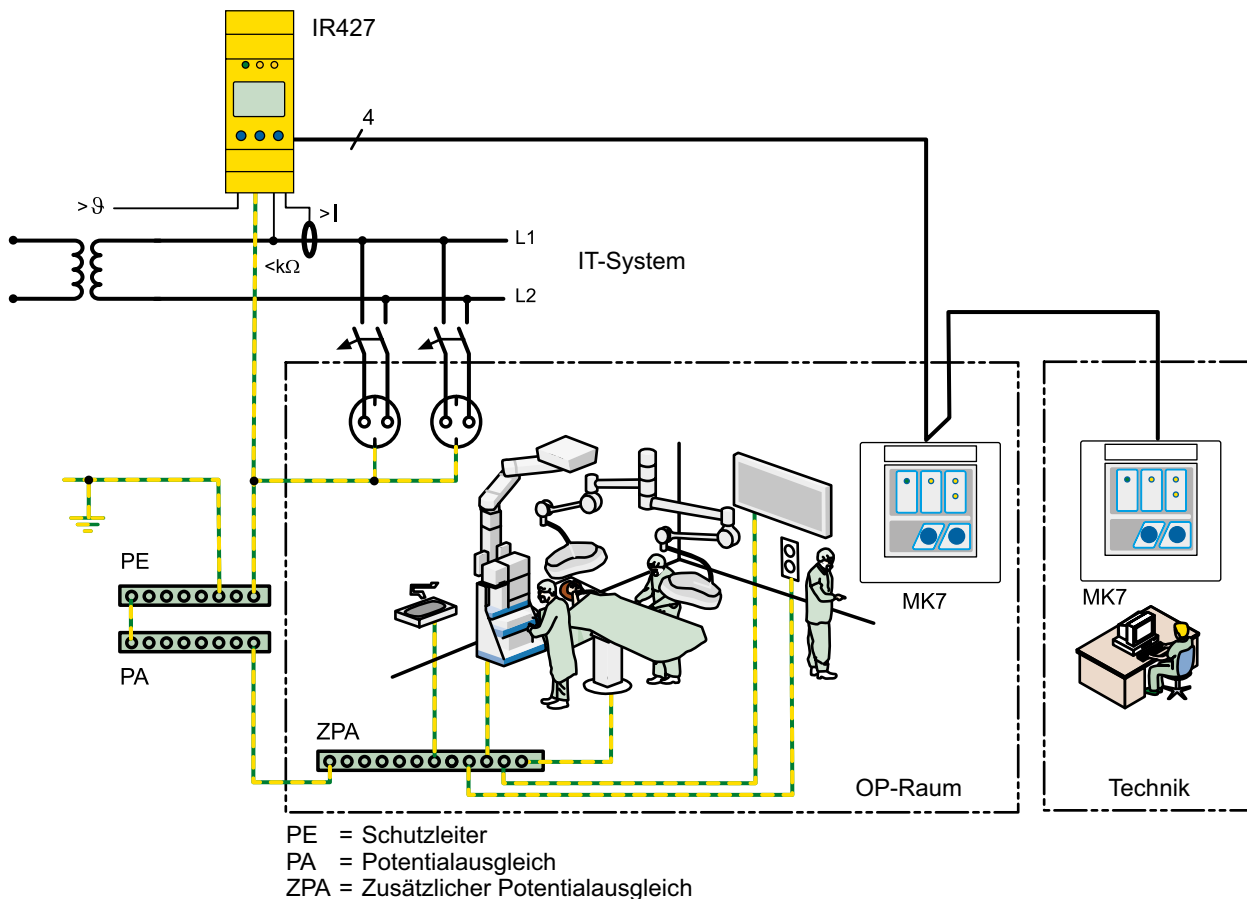
Anschlusschaltbild



E, KE	Getrennter Anschluss von E und KE an PE
L1, L2	Anschluss an das zu überwachende IT-System; Versorgungsspannung U_s (siehe Typenschild) über Schmelzsicherung 6 A
Z, Z/k	Anschluss an Temperaturfühler (PTC)
Z/k, I	Anschluss an Messstromwandler (STW2)

1, 2	U_s für Meldekombination MK7
3, 4	RS-485-Schnittstelle, Anschluss mit Schalter R (on/off) terminieren, wenn Gerät am Bus-Ende angeschlossen ist
11, 12, 14	Alarm-Relais K1

Applikationsbeispiel



Bestellangaben

Typ	Versorgungsspannung U_s	Netznominalspannung $U_n^{1)}$	Art.-Nr.
IR427-2	AC 70...264 V, 42...460 Hz	AC 70...264 V, 42...460 Hz	B72075300
MK7 Melde- und Prüfkombination	DC 18...28 V	–	B95100201

¹⁾ Absolutwerte

Zubehör

Bezeichnung	Art.-Nr.
MK-Hohlwanddose-60mm	B95100203

Passende Systemkomponenten

Bezeichnung	Typ	Art.-Nr.
Messstromwandler	STW2	B942709
Temperaturfühler (PTC)	ES0107	B924186
Einbaurahmen	XM420	B990994

Technische Daten ISOMETER® IR427

Isolationskoordination nach IEC 60664-1/IEC 60664-3

Bemessungsspannung	250 V
Bemessungs-Stoßspannung/Verschmutzungsgrad	4 kV/3
Sichere Trennung (verstärkte Isolierung) zwischen (L1, L2, E, KE, 1, 2, 3, 4, Z, Z/k, I) - (11, 12, 14)	
Spannungsprüfung nach IEC 61010-1	2,2 kV

Versorgungsspannung

Versorgungsspannung U_s	= U_n
Eigenverbrauch	≤ 4 VA

Überwachtes IT-System

Netznominalspannung U_n	AC 70...264 V
Nennfrequenz f_n	47...63 Hz

Isolationsüberwachung

Ansprechwert R_{an}	50...500 kΩ (50 kΩ)*
Ansprechunsicherheit	±10 %
Hysterese	25 %
Anspruchzeit t_{an} bei $R_f = 0,5 \times R_{an}$ und $C_e = 0,5 \mu F$	≤ 5 s
Zulässige Ableitkapazität C_e	5 μF

Messkreis

Messspannung U_m	±12 V
Messstrom I_m (bei $R_f = 0 \Omega$)	≤ 50 μA
Gleichstrominnenwiderstand R_i	≥ 240 kΩ
Impedanz Z_i bei 50 Hz	≥ 200 kΩ
Zulässige Fremdgleichspannung U_{fg}	≤ DC 300 V

Laststromüberwachung

Ansprechwert einstellbar	5...50 A (7 A)*
Ansprechunsicherheit	±5 %
Hysterese	4 %
Einstellwerte Laststrommessung:	
Trafo	3150 VA 4000 VA 5000 VA 6300 VA 8000 VA 10000 VA
$I_{alarm} 1 \sim$	14 A 18 A 22 A 28 A 35 A 45 A
Anspruchzeit Überlast (50 % auf 120 %)	< 5 s
Anspruchzeit Wandlerüberwachung	bei Neustart, Test oder alle 1 h

Temperaturüberwachung

Ansprechwert (Festwert)	4 kΩ
Rückfallwert (Festwert)	1,6 kΩ
Kaltleiter nach DIN 44081	max. 6 in Reihe
Anspruchzeit Übertemperatur	< 2 s
Anspruchzeit Anschlussfehler Kaltleiter	< 2 s

Anzeigen, Speicher

Anzeige LC-Display	multifunktional, unbeleuchtet
Messwert Isolationswiderstand	10 kΩ...1 MΩ
Betriebsmessunsicherheit	±10 %, ±2 kΩ
Messwert Laststrom (in % vom eingestellten Ansprechwert)	10...199 %
Betriebsmessunsicherheit	±5 %, ±0,2 A
Passwort	on, off/0...999 (off, 0)*

Schnittstelle für MK7

Leitungslänge, paarweise verdreht, geschirmt	≤ 200 m
Empfohlene Leitung	min. J-Y(St)Y 2x0,6; Schirm einseitig an PE

Stromversorgung (Klemme 1 und 2):

U_{aus}	DC 24 V
I_{max} (max. 4 MK7)	80 mA

Kommunikation (Klemme 3 und 4):

Schnittstelle/Protokoll	RS-485/proprietär, kein BMS
Abschlusswiderstand	120 Ω (0,25 W), intern, schaltbar

Schnittstellen für Messstromwandlers STW2 und Temperaturfühler

Leitungslängen:	
Einzeldraht > 0,5 mm ²	≤ 1 m
Einzeldraht, verdreht > 0,5 mm ²	≤ 10 m
Paarweise verdreht, geschirmt > 0,5 mm ²	≤ 40 m
Empfohlene Leitung	min. J-Y(St)Y 2x0,6; Schirm einseitig an PE

Schaltglieder

Anzahl	1 Wechsler
Arbeitsweise	Ruhestrom/Arbeitsstrom (Ruhestrom)*
Elektrische Lebensdauer bei Bemessungsbedingungen	10000 Schaltspiele

Kontaktangaben nach IEC 60947-5-1

Gebrauchskategorie	AC-13 / AC-14 / DC-12 / DC-12 / DC-12
Bemessungsbetriebsspannung	230 V / 230 V / 24 V / 110 V / 220 V
Bemessungsbetriebsstrom	5 A / 3 A / 1 A / 0,2 A / 0,1 A
Minimale Kontaktbelastbarkeit	1 mA bei AC/DC 10 V

Umwelt/EMV

EMV	IEC 61326-2-4
Arbeitstemperatur	-25...+55 °C

Klimaklassen nach IEC 60721 (ohne Betauung und Eisbildung)

Ortsfester Einsatz (IEC 60721-3-3)	3K22
Transport (IEC 60721-3-2)	2K11
Langzeitlagerung (IEC 60721-3-1)	1K22

Mechanische Beanspruchung nach IEC 60721

Ortsfester Einsatz (IEC 60721-3-3)	3M11
Transport (IEC 60721-3-2)	2M4
Langzeitlagerung (IEC 60721-3-1)	1M12

Anschluss

Anschluss	Federklemme
Anschlussvermögen	
starr	0,2...2,5 mm ² (AWG 24-14)
flexibel	
ohne Aderendhülse	0,75...2,5 mm ² (AWG 19-14)
mit Aderendhülse	0,2...1,5 mm ² (AWG 24-16)
Abisolierlänge	10 mm
Öffnungskraft	50 N
Testöffnung, Durchmesser	2,1 mm

Sonstiges

Betriebsart	Dauerbetrieb
Gebrauchslage	beliebig
Schutzart Einbauten	(DIN EN 60529) IP30
Schutzart Klemmen	(DIN EN 60529) IP20
Gehäusematerial	Polycarbonat
Entflammbarkeitsklasse	UL94V-0
Schraubbefestigung	2 x M4
Schnellbefestigung auf Hutprofilschiene	IEC 60715
Gewicht	150 g

(*) = Werkseinstellung

Technische Daten MK7

Isolationskoordination nach IEC 60664-1/IEC 60664-3

Bemessungsspannung	50 V
Bemessungs-Stoßspannung/Verschmutzungsgrad	500 V/3

Versorgungsspannung

Versorgungsspannung U_s	DC 18...28 V
Eigenverbrauch	0,5 VA

Umwelt/EMV

EMV	IEC 61326
Arbeitstemperatur	-10...+55 °C

Klimaklassen nach IEC 60721 (ohne Betauung und Eisbildung)

Ortsfester Einsatz (IEC 60721-3-3)	3K22
Transport (IEC 60721-3-2)	2K11
Langzeitlagerung (IEC 60721-3-1)	1K22

Mechanische Beanspruchung nach IEC 60721:

Ortsfester Einsatz (IEC 60721-3-3)	3M11
Transport (IEC 60721-3-2)	2M4
Langzeitlagerung (IEC 60721-3-1)	1M12

Anschluss

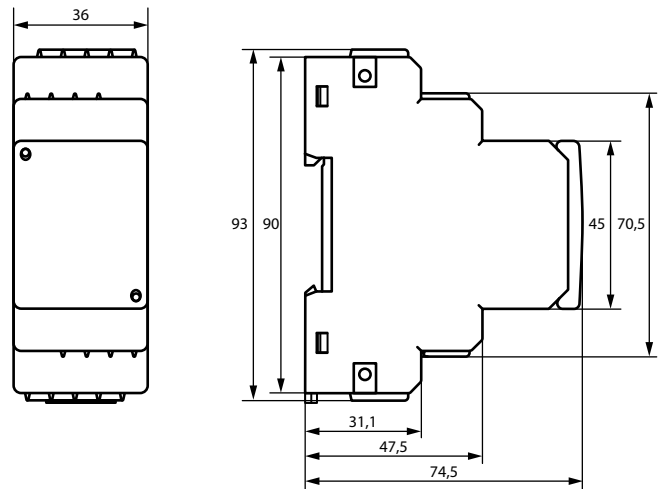
Anschlussart	Schraubklemmen
Anschlussvermögen	
starr/flexibel	0,2...2,5 mm ² (AWG 24...14)
flexibel mit Aderendhülse	0,2...1,5 mm ² (AWG 24...16)
Abisolierlänge	8 mm

Sonstiges

Betriebsart	Dauerbetrieb
Gebrauchslage	beliebig
Schutzart Einbauten (IEC 60529)	IP30
Schutzart Klemmen (IEC 60529)	IP20
Frontplatte Farbe	alpinweiß
Unterputzdose, Durchmesser (im Lieferumfang)	66 mm
Gewicht (mit Einbaurahmen)	80 g

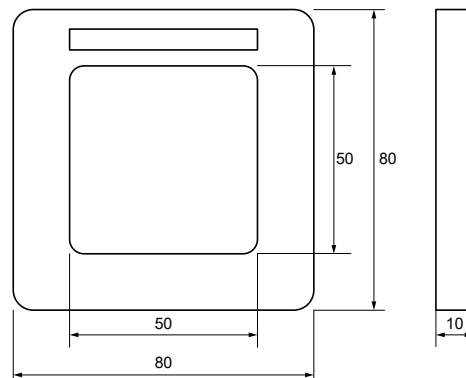
Maßbild IR427

Maßangabe in mm

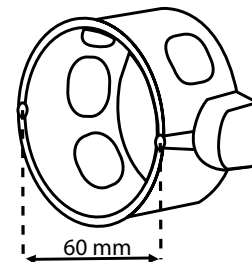


Maßbild MK7 und UP-Dose

Maßangabe in mm.



Flush-mounting box Ø 66, Drilling hole Ø 70
UP-Dose Ø 66, Bohrloch für Dose Ø 70



Distance screw mounting/
Abstand Schraubbefestigung



Bender GmbH & Co. KG

Londorfer Straße 65
35305 Grünberg
Germany

Tel.: +49 6401 807-0
info@bender.de
www.bender.de



© Bender GmbH & Co. KG, Germany
Änderungen vorbehalten!
Die angegebenen Normen berücksichtigen
die bis zum 07.2024 gültige Ausgabe, sofern
nicht anders angegeben.