

## ISOSCAN® EDS440/441

Isolationsfehlersuchgerät zur Lokalisierung von Isolationsfehlern in ungeerdeten Gleich-, Wechsel- und Drehstromversorgungen (IT-Systemen)

*Ab Seriennummer: 2000...*



# ISOSCAN® EDS440/441

## Isolationsfehlersuchgerät zur Lokalisierung von Isolationsfehlern in ungeerdeten Gleich-, Wechsel- und Drehstromversorgungen (IT-Systemen)



Isolationsfehlersuchgerät EDS440-L

### Gerätemerkmale

- Universelles Systemkonzept
- Modularer Aufbau, dadurch leicht an vorhandene Gegebenheiten anzupassen
- Messstromwandler in verschiedenen Größen und Bauformen verfügbar
- Wandleranschlussüberwachung
- 12 Messkanäle für Messstromwandler-Serie CTAC..., WR..., WS...
- Optionale Erweiterung um 12 Relaiskanäle
- Fehlerspeicherverhalten wählbar
- Bis zu 50 EDS Isolationsfehlersuchgeräte im System, 600 Messkanäle
- Ansprechempfindlichkeit: EDS440 2...10 mA, EDS441 0,2...1 mA
- AC-Differenzstrommessung mit einstellbarem Ansprechwert
- Zwei Alarmrelais mit je einem Schließer
- Arbeits-/Ruhestrom wählbar
- Externe Test-/Reset-Taste
- Zentrale Anzeige der fehlerbehafteten Abgänge
- Serielle Schnittstelle RS-485, BS-Bus-Adressbereich 2...79, Modbus RTU
- Anbindung an übergeordnete Leit- und Visualisierungssysteme möglich

### Zulassungen



### Produktbeschreibung

Die Isolationsfehlersuchgeräte ISOSCAN® EDS44x werden, in Verbindung mit dem ISOMETER® iso685-D-P oder dem Prüfstrom-Generator PGH, zur Lokalisierung von Isolationsfehlern in ungeerdeten Stromversorgungen (IT-Systemen) eingesetzt.

Dazu erfassen sie mit Messstromwandlern die vom Isolationsüberwachungsgerät iso685-D-P oder dem Prüfstrom-Generator PGH erzeugten Prüfstromsignale und werten diese entsprechend aus. An einem EDS44x können bis zu 12 Messstromwandler angeschlossen werden. Insgesamt können bis zu 50 Isolationsfehlersuchgeräte über eine RS-485-Schnittstelle (BS-Bus-Protokoll) verbunden und so bis zu 600 Abgänge überwacht werden.

### Applikation

- Isolationsfehlersuche in AC, 3AC und DC IT-Systemen
- Haupt- und Steuerstromkreise in Industrieanlagen und Schiffen
- Diodenentkoppelte DC IT-Systeme in Kraftwerken
- Netze für medizinisch genutzte Räume

### Funktionsbeschreibung

Hat ein Isolationsüberwachungsgerät das Auftreten eines Isolationsfehlers erkannt, so startet es die Isolationsfehlersuche.

In IT-Systemen fließt bei einem ersten Isolationsfehler ein Fehlerstrom, der im Wesentlichen von den Netzableitkapazitäten bestimmt wird. Der Grundgedanke der Fehlersuche ist daher, den Fehlerstromkreis kurzzeitig über einen definierten Widerstand zu schließen. Durch dieses Prinzip wird durch die Netzspannung selber ein Prüfstrom getrieben, der ein auswertbares Signal enthält.

Der Prüfstrom wird periodisch vom Prüfstrom-Generator erzeugt. Er ist in Amplitude und Zeit begrenzt. Dabei werden die Netzleiter abwechselnd über einen definierten Widerstand mit Erde verbunden. Der dadurch entstehende Prüfstrom ist abhängig von der Größe des vorhandenen Isolationsfehlers und der Netzspannung. Er wird je nach Einstellung begrenzt. Bei der Projektierung ist zu beachten, dass keine Anlagenteile vorhanden sind, bei denen dieser Prüfstrom auch in ungünstigen Fällen eine schädliche Reaktion hervorrufen kann.

Der Prüfstrom fließt vom Prüfstrom-Generator über die spannungsführenden Leitungen auf dem kürzesten Weg zur Isolationsfehlerstelle. Von dort aus fließt er über den Isolationsfehler und den PE zum Prüfstrom-Generator zurück. Dieser Prüfstromimpuls wird von den im Isolationsfehlerpfad liegenden Messstromwandlern erkannt und durch das angeschlossene Isolationsfehlersuchgerät gemeldet.

### Systemvarianten

Die Isolationsfehlersuchgeräte EDS440 und EDS441 unterscheiden sich durch ihre Ansprechempfindlichkeit.

Das EDS440 ist für Hauptstromkreise geeignet. Das EDS441 kann in Steuerstromkreisen und in Stromkreisen in medizinisch genutzten Räumen eingesetzt werden.

	-L	-S	-LAB-4	-LAF-4
EDS440	<ul style="list-style-type: none"> <li>• Kanal LED</li> <li>• BS-Bus</li> <li>• <math>I_{\Delta L} = 2 \dots 10</math> mA</li> <li>• Hauptstromkreise</li> <li>• Digitale Ein- und Ausgänge</li> </ul>	<ul style="list-style-type: none"> <li>• keine Kanal LED</li> <li>• BB-Bus</li> <li>• <math>I_{\Delta L} = 2 \dots 10</math> mA</li> <li>• Hauptstromkreise</li> <li>• keine eigene Spannungsversorgung</li> </ul>		<ul style="list-style-type: none"> <li>• Kanal LED</li> <li>• BS-Bus</li> <li>• <math>I_{\Delta L} = 10</math> mA**</li> <li>• Hauptstromkreise</li> <li>• Digitale Ein- und Ausgänge</li> </ul>
EDS441	<ul style="list-style-type: none"> <li>• Kanal LED</li> <li>• BS-Bus</li> <li>• <math>I_{\Delta L} = 0,2 \dots 1</math> mA</li> <li>• Steuerstromkreise</li> <li>• Digitale Ein- und Ausgänge</li> </ul>	<ul style="list-style-type: none"> <li>• keine Kanal LED</li> <li>• BB-Bus</li> <li>• <math>I_{\Delta L} = 0,2 \dots 1</math> mA</li> <li>• Steuerstromkreise</li> <li>• keine eigene Spannungsversorgung</li> </ul>	<ul style="list-style-type: none"> <li>• Kanal LED</li> <li>• BS-Bus</li> <li>• <math>I_{\Delta L} = 0,2 \dots 1</math> mA*</li> <li>• Steuerstromkreise</li> <li>• Digitale Ein- und Ausgänge</li> </ul>	

\* hohe Ansprechempfindlichkeit bei großen Netzableitkapazitäten.

\*\* In Verbindung mit Messstromwandlern der Serie CTAF...SET

**Gerätevarianten**

**EDS44...-L**

Alarmmeldungen können direkt auf dem Display des Geräts abgelesen werden.

**EDS44...-S**

Alarmmeldungen werden auf dem zugehörigen ISOMETER® angezeigt.

**Option „W“**

Die Geräte mit der Endung „W“ entsprechen erhöhter Schock und Rüttelfestigkeit. Durch eine besondere Lackierung der Elektronik wird ein höherer Schutz gegen mechanische Belastung und gegen Feuchtigkeit erreicht.

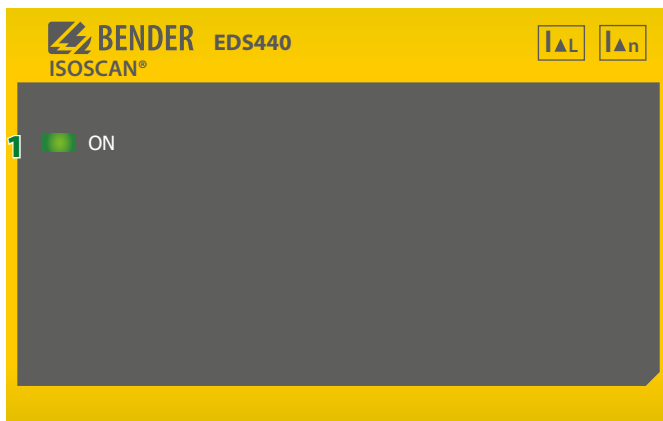
**Normen**

Beachten Sie die geltenden nationalen und internationalen Normen. Die Baureihe EDS44x entspricht den Gerätenormen:

- DIN VDE 0100-410 (VDE 0100-410)
- DIN EN 61557-9 (VDE 0413-9)
- IEC 61557-9
- DIN EN 50155 (VDE 0115-200)
- DIN EN 45545-2:2016

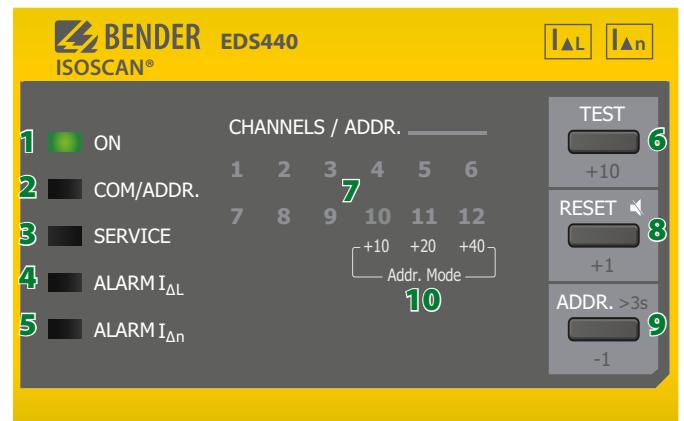
**Bedien- und Anzeigeelemente EDS44x**

**EDS440-S**



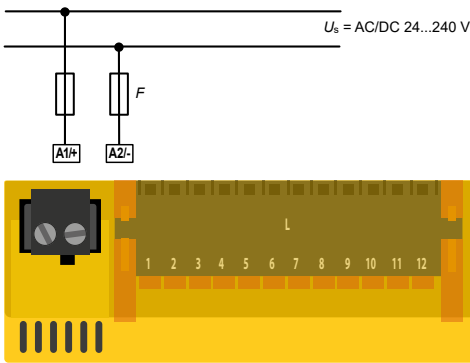
- 1 - Die LED „ON“ blinkt beim Einschalten bis das Gerät betriebsbereit ist.  
Die LED „ON“ leuchtet, wenn das Gerät eingeschaltet ist. Jede Stunde erfolgt ein Wandleranschlusstest. Während des Tests blinkt die LED „ON“.
- 2 - Die LED „COM/ADDR.“ blinkt schnell, wenn das Gerät über die RS-485-Schnittstelle kommuniziert.  
Während der Isolationsfehlersuche blinkt die LED und verdeutlicht damit den Puls des Prüfstromgenerators: In der Pulsphase leuchtet die LED, in der Pause leuchtet sie nicht. Im LAB-Verfahren kann der Puls bis zu einer Minute dauern. Daher ist kein ständiges „Blinken“ der COM-LED zu sehen. Die LED leuchtet für die Pulszeit von bis zu 1 Minute durchgängig.
- 3 - Die LED „SERVICE“ leuchtet, wenn entweder ein Gerätefehler, ein Anschlussfehler der Wandler oder eine Störmeldung vorliegt z. B. durch niederfrequente Differenzströme, externe Magnetfelder, etc.
- 4 - Die LED „ALARM I<sub>ΔL</sub>“ signalisiert den Hauptalarm. Die LED leuchtet, wenn auf einem Messkanal ein Isolationsfehler gefunden wurde (EDS-Funktion).
- 5 - Die LED „ALARM I<sub>Δn</sub>“ leuchtet, wenn der eingestellte Ansprechwert für Differenzströme überschritten wurde. In den Werkseinstellungen beträgt der Ansprechwert 10 A für das EDS440 und 1 A für das EDS441.

**EDS440-L**

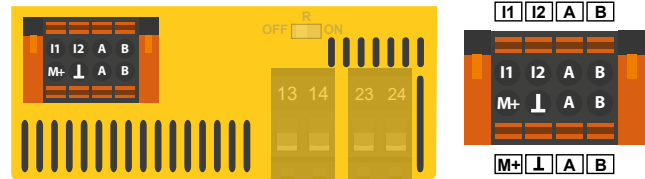


- 6 - Die Kanal-LEDs „1...12“ leuchten:  
Eine Kanal-LED leuchtet, wenn in dem jeweiligen Messkanal ein Isolationsfehler gefunden wurde oder ein Differenzstrom-Alarm vorliegt.  
Die Kanal-LEDs „1...12“ blinken:  
Bei einem Anschlussfehler des Messstromwandlers blinkt die Kanal-LED langsam (1 Hz). Bei einer Störung während der Isolationsfehlersuche blinkt die Kanal-LED schnell (2 Hz).
- 7 - Mit der TEST-Taste können Sie den Selbsttest des Geräts auslösen. Im Adressierungs-Modus können Sie die Adresse in Zehnerschritten einstellen. (+10)
- 8 - Mit der RESET-Taste können Sie den Fehlerspeicher zurücksetzen. Der Fehlerspeicher kann nur zurückgesetzt werden, wenn der Fehlerspeicher eingeschaltet und der Fehler aufgehoben ist.  
Im Adressierungs-Modus können Sie die Adresse in Einerschritten einstellen. (+1)
- 9 - Durch Drücken der Taste für 3 Sekunden aktivieren Sie den Adressierungs-Modus. Im Adressierungs-Modus können Sie die Adresse in Einerschritten (+1 und -1) und in Zehnerschritten (+10) einstellen.
- 10 - Addr. Mode: Anzeige des aktuellen Zehnerzählers anhand der Kanal-LEDs 10, 11 und 12

### Anschluss an die Spannungsversorgung



### Anschluss der X1-Schnittstelle



I1	Eingang 1	M+	dig. Stromausgang
I2	Eingang 2	⊥	Masse
A	RS-485 A (Eingang)	A	RS-485 A (Ausgang)
B	RS-485 B (Eingang)	B	RS-485 B (Ausgang)

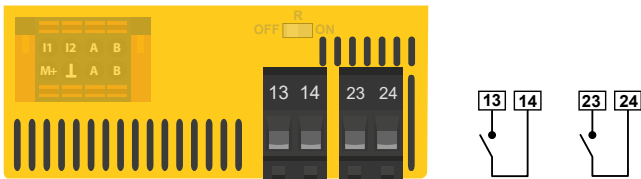


#### Vorsicherung Spannungsversorgung

Wird das Gerät über ein externes Netzteil versorgt, muss die Vorsicherung **F** am Anschluss „A1/+ A2/-“ so gewählt werden, dass das speisende Netzteil in der Lage ist, die DC-taugliche Vorsicherung auszulösen.

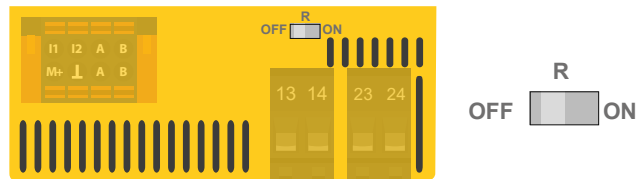
Beispiel: Empfohlen wird bei einem 24-V-Netzteil (min. 1 A) eine Vorsicherung von 650 mA/T.

### Anschluss der Relais



Alarmrelais 1	13	Schließer	Alarmrelais 2	23	Schließer
	14			24	

### Terminierung BS-Bus



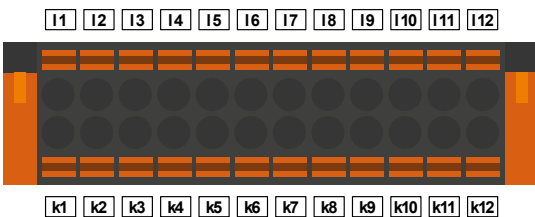
Zuschalten eines Terminierungswiderstandes, um im Bus-System jeweils das erste und das letzte Gerät zu definieren.

ON	Erstes und letztes Gerät in einer Bus-Kette	OFF	Alle Geräte zwischen dem ersten und dem letzten Gerät in der Bus-Kette
----	---	-----	--

### Anschluss der k1-12/I1-12-Schnittstelle

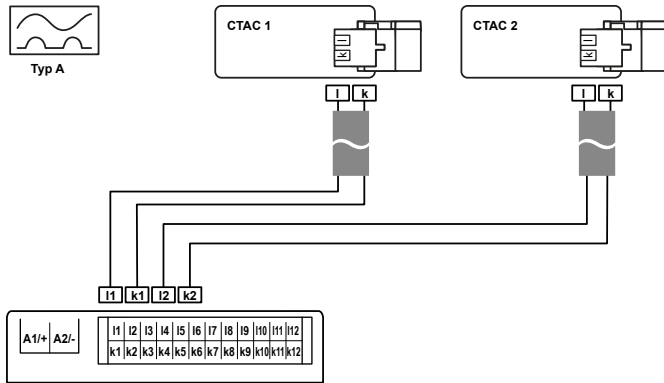


I1	Messstromwandler 1	k1
I2	Messstromwandler 2	k2
I3	Messstromwandler 3	k3
I4	Messstromwandler 4	k4
...	...	...
I12	Messstromwandler 12	k12



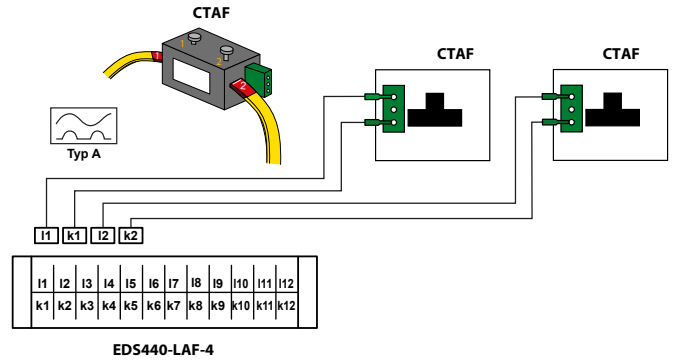
**Anschluss Messstromwandler Baureihe CTAC..., WR..., WS...**

Zur Isolationsfehlersuche werden die Messstromwandler der Serien CTAC... (geschlossen), WR... (rechteckig) und WS... (teilbar) eingesetzt.

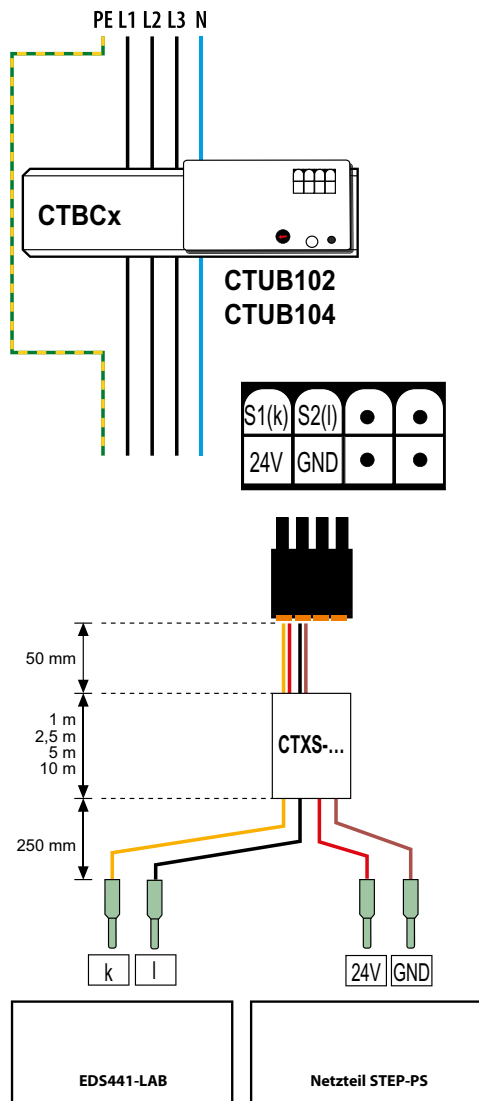


**Anschluss Messstromwandler Baureihe CTAF...SET an EDS440-LAF-4**

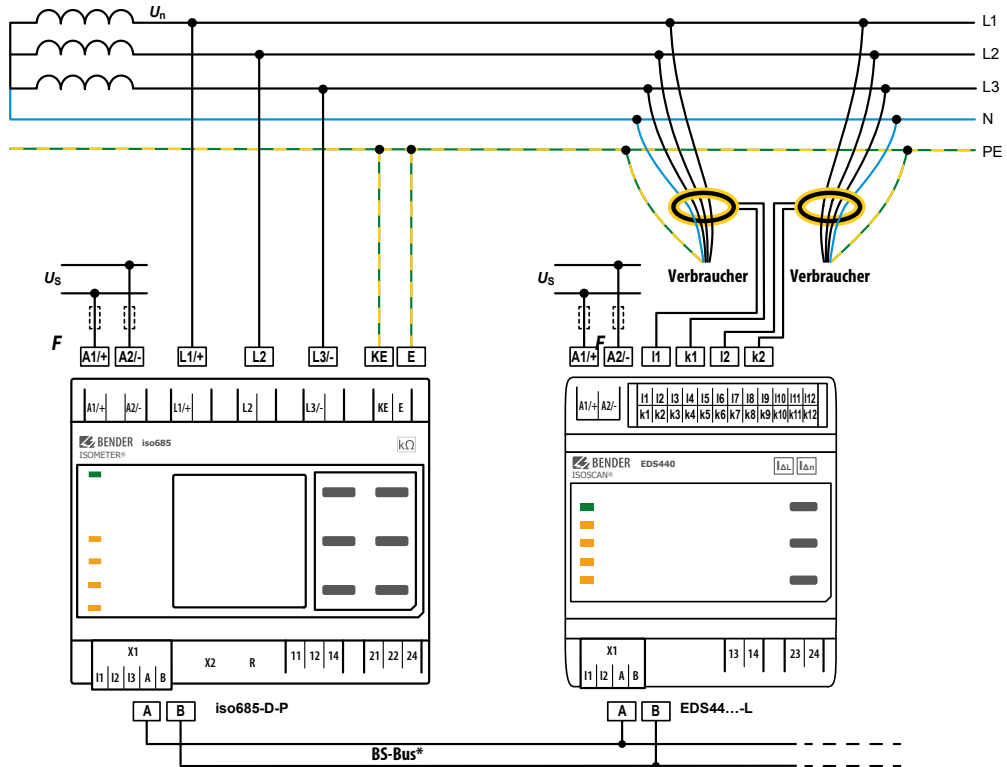
Zur Isolationsfehlersuche werden die Messstromwandler der Serien CTAF...SET eingesetzt.



**Anschluss Messstromwandler CTBC... an EDS441-LAB-4**

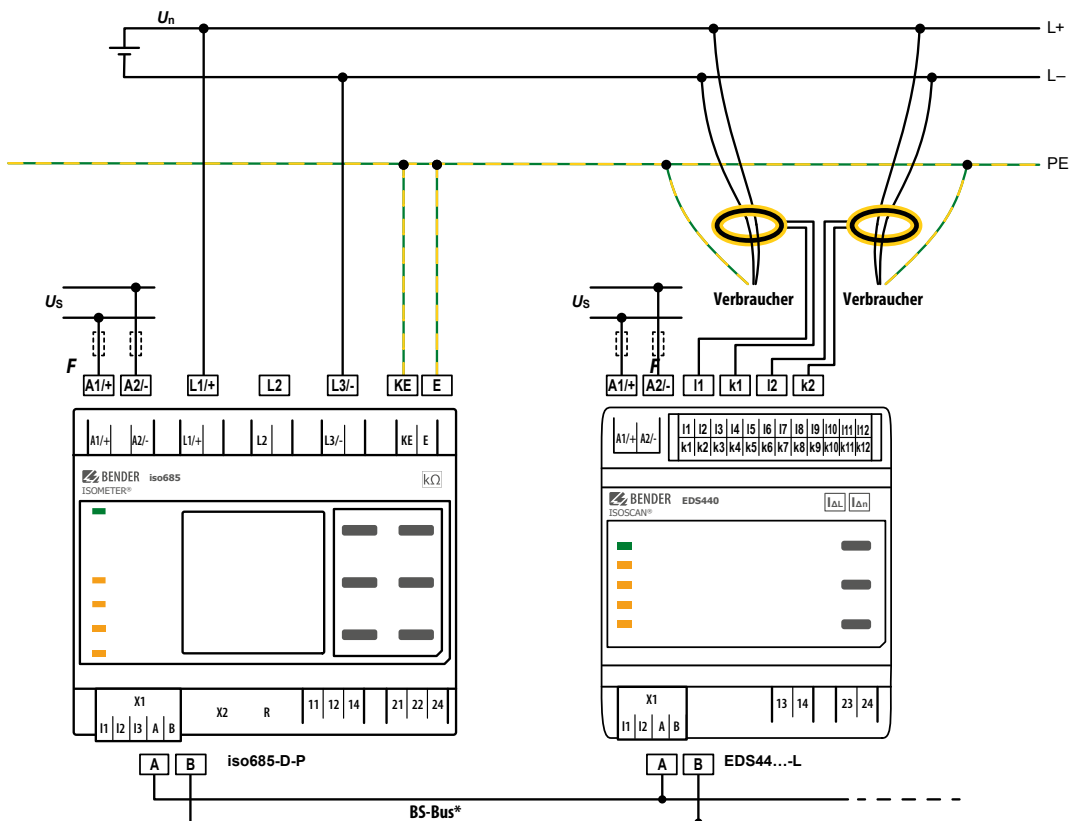


**Anschlussplan an 3(N)AC-Netz mit iso685-D-P**



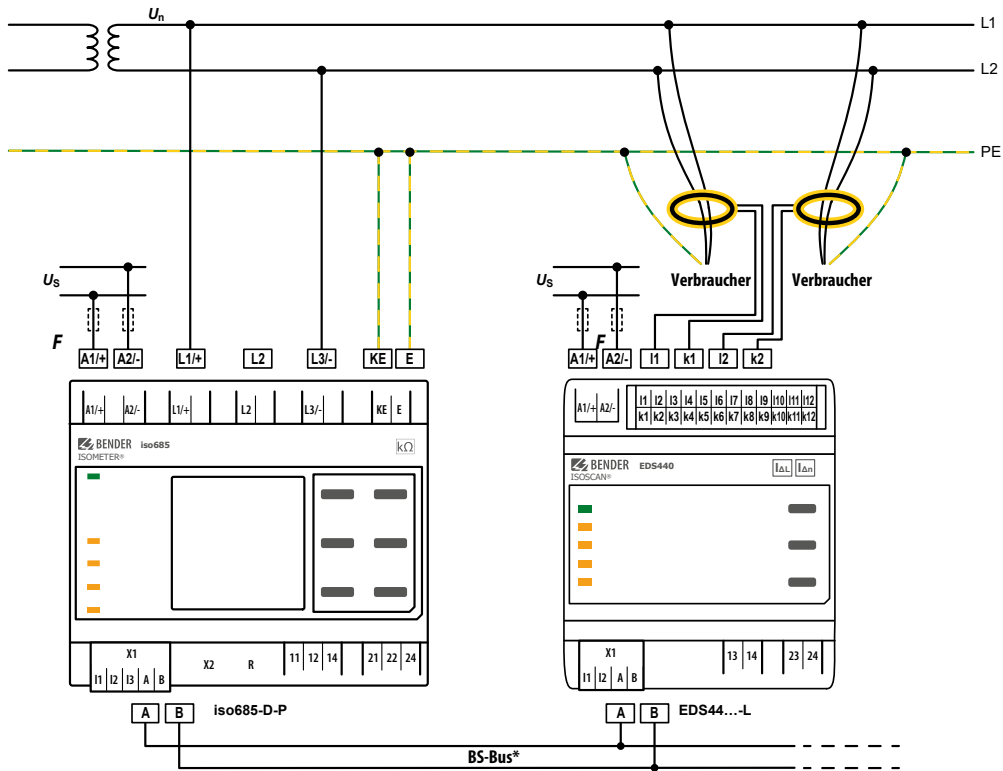
Bei Systemen > 690 V und Überspannungskategorie III ist eine Sicherung für den Anschluss an das zu überwachende Netz vorzusehen. Empfehlung: 2A-Sicherungen.  
 \* Die Kommunikation zwischen iso685-x-P und EDS44x-L erfolgt ausschließlich über BS-Bus (RS-485).

**Anschlussplan an DC-Netz mit iso685-D-P**



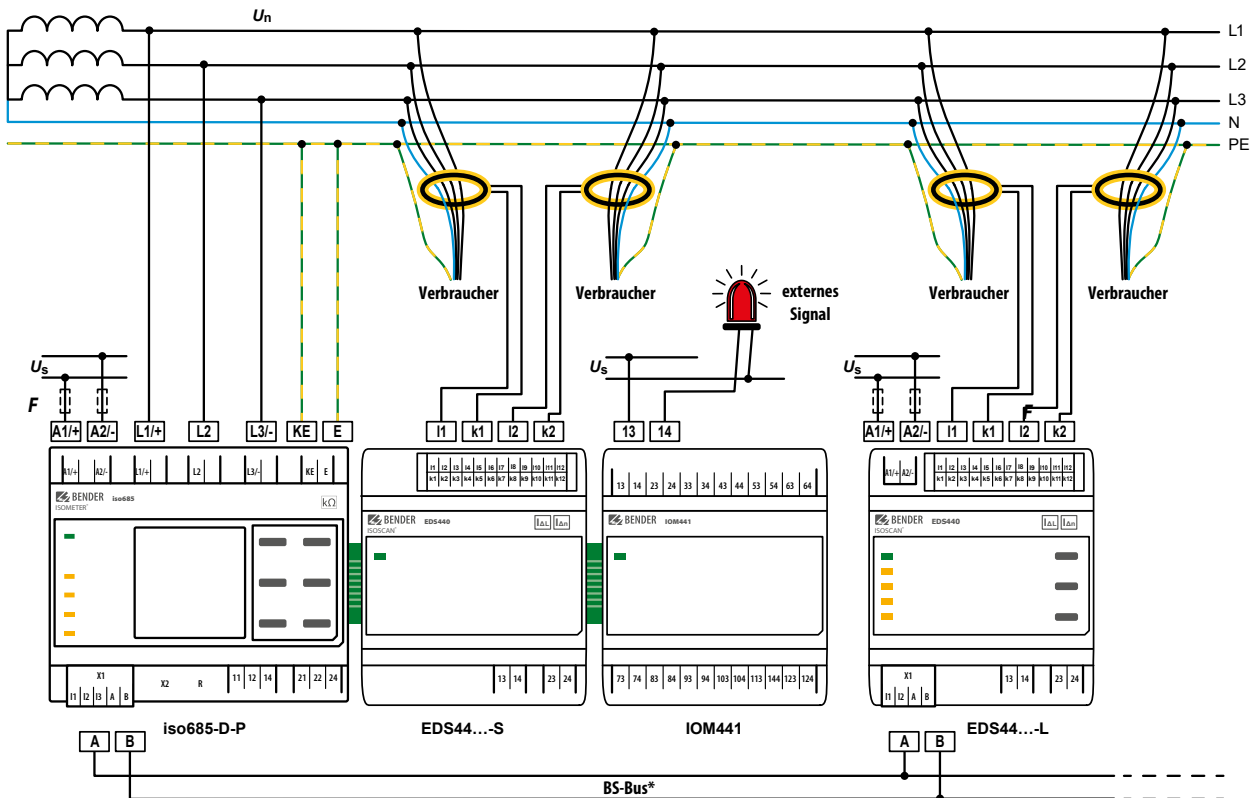
\* Die Kommunikation zwischen iso685-x-P und EDS44x-L erfolgt ausschließlich über BS-Bus (RS-485).

Anschlussplan an AC-Netz mit iso685-D-P



\* Die Kommunikation zwischen iso685-x-P und EDS44x-L erfolgt ausschließlich über BS-Bus (RS-485).

Anschlussbeispiel: iso685-D-P, EDS440-S und EDS440-L



\* Die Kommunikation zwischen iso685-x-P und EDS44x-L erfolgt ausschließlich über BS-Bus (RS-485).

**Technische Daten**

**Isolationskoordination nach IEC 60664-1/IEC 60664-3**

<b>Definitionen</b>	
Versorgungskreis (IC1)	A1, A2
Ausgangskreis 1 (IC2)	13, 14
Ausgangskreis 2 (IC3)	23, 24
Steuerkreis (IC4)	(A1, A2), (13,14)-(23,24)-(X1, X3)
Bemessungsspannung	1000 V
Überspannungskategorie	III
Einsatzbereich	≤ 2000m über NN
<b>Bemessungs-Stoßspannung</b>	
IC1/(IC2-4)	4 kV
IC2/(IC3-4)	4 kV
IC3/(IC4)	4 kV
<b>Bemessungs-Isolationsspannung</b>	
IC1/(IC2-4)	AC 250 V
IC2/(IC3-4)	250 V
IC3/IC4	250 V
Verschmutzungsgrad außen ( $U_n < 690$ V)	3
Verschmutzungsgrad außen ( $U_n > 690 < 1000$ V)	2
<b>Sichere Trennung (verstärkte Isolierung) zwischen</b>	
IC1/(IC2-4)	Überspannungskategorie III, 1000 V
IC2/(IC3-4)	Überspannungskategorie III, 300 V
IC3/IC4	Überspannungskategorie III, 300 V
<b>Spannungsprüfung (Stückprüfung) nach IEC 61010-1</b>	
IC2/(IC3-4)	AC 2,2 kV
IC3/IC4	AC 2,2 kV

**Versorgungsspannung**

Versorgungsspannungsbereich $U_s$ EDS44...-L (...-LAB, ...-LAF)	AC/DC 24...240 V
Versorgungsspannungsbereich $U_s$ EDS44...-S	DC 24 V
Toleranz von $U_s$	-20...+15%
Frequenzbereich von $U_s$	DC, 50...400 Hz <sup>(1/2)</sup>
Toleranz des Frequenzbereichs von $U_s$	-5...+15%
Leistungsaufnahme typisch 50 Hz (400 Hz) EDS44...-L	≤ 4 W/7 VA (≤ 4 W, 28 VA)
Leistungsaufnahme typisch (DC über BB-Bus) EDS44...-S	≤ 1 W

**Ansprechwerte**

Ansprechwert Isolationsfehlersuche ( $I_{\Delta L}$ ) EDS440	2...10 mA
Ansprechwert Isolationsfehlersuche ( $I_{\Delta L}$ ) EDS441	0,2...1 mA
Ansprechunsicherheit ( $I_{\Delta L}$ ) EDS440	±30 %, mind. ±2 mA <sup>(3)</sup>
Ansprechunsicherheit ( $I_{\Delta L}$ ) EDS441	±30 %, mind. ±0,2 mA <sup>(3)</sup>
Ansprechwert Differenzstrommessung ( $I_{\Delta n}$ ) EDS440	100 mA...10 A
Ansprechwert Differenzstrommessung ( $I_{\Delta n}$ ) EDS441	100 mA...1 A
Ansprechunsicherheit ( $I_{\Delta n}$ ) EDS44x (42...60 Hz)	±5 %
Ansprechunsicherheit ( $I_{\Delta n}$ ) EDS44x (61...1000 Hz)	-20...0 %
Hysterese	20 %

**Zeitverhalten**

Abfragezeit für alle Kanäle Isolationsfehlersuche ( $I_{\Delta L}$ )	profilabhängig, min. 6 s
Ansprechzeit Differenzstrommessung ( $I_{\Delta n}$ )	≤ 400 ms
Ansprechzeit für Wandlerüberwachung	max. 18 min

**Messkreis**

Netznominalspannung $U_n$ EDS440	siehe Prüfstromgenerator (z. B. ISOMETER® iso685-D-P)
Netznominalspannung $U_n$ EDS441	AC 230 V, DC 220 V
Toleranz von $U_n$ EDS441	AC ±15 %, DC ±40 %
Messstromwandler extern für EDS440 Typ	CTAC..., WR..., WS...
Messstromwandler extern für EDS441 Typ	WS.../8000
Messstromwandler extern für EDS441-LAB	CTBC...
Messstromwandler extern für EDS440-LAF	CTAF...
Bürde EDS440	47 Ω
Bürde EDS441, EDS440-LAF	1,5 kΩ
Bemessungsspannung Messstromwandler	800 V

**Verbindung EDS-Messstromwandler**

Einzeldraht ≥ 0,75 mm <sup>2</sup>	0...1 m
Einzeldraht verdreht ≥ 0,75 mm <sup>2</sup>	1...10 m
Schirmleitung ≥ 0,5 mm <sup>2</sup>	10...40 m
Empfohlene Leitung (geschirmt, Schirm einseitig erden)	J-Y (St) Y min. 2 x 0,8

**Messbereiche Isolationsfehlersuche  $I_{\Delta L}$**

Bemessungs-Frequenzbereich	DC, 16,7...1000 Hz
Messbereich Isolationsfehlersuche ( $I_{\Delta L}$ ) EDS440	1,5...50 mA
Messbereich Isolationsfehlersuche ( $I_{\Delta L}$ ) EDS441	0,15...5 mA
Maximal zulässiger Differenzstrom	siehe Kapitel „Diagramme“ im Handbuch

**Messbereich Differenzstrommessung  $I_{\Delta n}$**

Messbereich Differenzstrommessung ( $I_{\Delta n}$ ) EDS440	100 mA...20 A
Bemessungs-Frequenzbereich EDS440-x	50...1000 Hz
Messbereich Differenzstrommessung ( $I_{\Delta n}$ ) EDS441	100 mA...2 A
Bemessungs-Frequenzbereich EDS441-x	50...60 Hz

**LEDs**

ON (Betriebs-LED)	grün
COM	gelb
SERVICE	gelb
ALARM $I_{\Delta L}$	gelb
ALARM $I_{\Delta n}$	gelb
1...12 Kanalanzeige	gelb

**Digitale Eingänge**

Anzahl	2
Arbeitsweise, einstellbar	high-aktiv, low-aktiv
Funktion	keine, Test, Reset
Spannungspegel	Low DC -5...5 V, High DC 11...32 V

**Digitaler Stromausgang**

Anzahl	1
Funktion	keine, Alarm $I_{\Delta L}$ , Alarm $I_{\Delta n}$ , Gerätefehler, Wandleranschlussfehler, Sammelalarm, Störung BS-Bus
Strom	0 mA DC inaktiv, 20 mA DC aktiv
Toleranz	±10 %
Bürdenwiderstand	R ≤ 500 Ω/PR ≥ 0,25W

**Summer**

Anzahl	1
Funktion	keine, Alarm $I_{\Delta L}$ , Alarm $I_{\Delta n}$ , Gerätefehler, Wandleranschlussfehler, Isolationsfehlersuche aktiv, Sammelalarm

**Schnittstellen**

Schnittstelle/Protokoll	RS-485   BS-Bus   Modbus RTU
Datenrate BS-Bus	9,6 kBaud/s
Datenrate Modbus RTU	9,6   19,2   37,4   57,6   115 kBaud/s
Leitungslänge	≤ 1200 m
Leitung: paarweise verdreht, Schirm einseitig an PE	empfohlen: J-Y (St) Y min. 2 x 0,8
Anschluss	X1.A, X1.B
Abschlusswiderstand	120 Ω, intern zuschaltbar
Geräteadresse, BS-Bus	0, 2...79 (optional 0, 2...159)

**Schaltglieder**

Anzahl	2 Schließer
Arbeitsweise	Ruhestrom (N/C)/Arbeitsstrom (N/O)
Funktion Kontakt 13,14	keine, Alarm $I_{\Delta L}$ , Alarm $I_{\Delta n}$ , Gerätefehler, Wandleranschlussfehler, Sammelalarm, Störung BS-Bus
Funktion Kontakt 23,24	keine, Alarm $I_{\Delta L}$ , Alarm $I_{\Delta n}$ , Gerätefehler, Wandleranschlussfehler, Sammelalarm, Störung BS-Bus
Elektrische Lebensdauer bei Bemessungsbedingungen	30000 Std
Bemessungsbetriebsspannung	AC 250 V
Bemessungsbetriebsstrom	7 A
Bemessungsisolationsspannung	4 kV



**Technische Daten (Fortsetzung)**

**Kontaktangaben nach IEC 60947-5-1**

Gebrauchskategorie	AC-13/AC-14/DC-12/DC-12/DC-12/DC-12
Bem.betriebsspannung	230 V/230 V/24 V/48 V/110 V/220 V
Bem.betriebsstrom	5 A/3 A/1 A/1 A/0,2 A/0,1 A
Max. Schaltleistung	300 W/2770 VA
Max. Schaltspannung	DC 30 V / AC 277 V
Minimale Kontaktbelastbarkeit	1 mA bei AC/DC ≥ 10 V

**Umwelt/EMV**

EMV	IEC 61326-2-4
-----	---------------

**Umgebungstemperaturen**

Arbeitstemperatur	-25...+55 °C
Transport	-40...+85 °C
Lagerung	-25...+70 °C

**Klimaklassen nach IEC 60721:**

Ortsfester Einsatz (IEC 60721-3-3)	3K23 (keine Betauung, keine Eisbildung)
Transport (IEC 60721-3-2)	2K11
Langzeitlagerung Einsatz (IEC 60721-3-1)	1K22

**Mechanische Beanspruchung nach IEC 60721:**

Ortsfester Einsatz (IEC 60721-3-3)	3M11
Transport (IEC 60721-3-2)	2M4
Langzeitlagerung Einsatz (IEC 60721-3-1)	1M12

**Anschluss**

Anschlussart	steckbare Schraub- oder Federklemme
--------------	-------------------------------------

**Schraubklemmen:**

Anzugsmoment	0,5...0,6 Nm (5...7 lb-in)
Leitergrößen	AWG 24-12
Abisolierlänge	7 mm
starr/flexibel	0,2...2,5 mm <sup>2</sup>
flexibel mit Aderendhülse mit/ohne Kunststoffhülse	0,25...2,5 mm <sup>2</sup>
Mehrleiter starr	0,2...1 mm <sup>2</sup>
Mehrleiter flexibel	0,2...1,5 mm <sup>2</sup>
Mehrleiter flexibel mit Aderendhülse ohne Kunststoffhülse	0,25...1 mm <sup>2</sup>
Mehrleiter flexibel mit TWIN Aderendhülse mit Kunststoffhülse	0,5...1,5 mm <sup>2</sup>

**Federklemmen:**

Leitergrößen	AWG 24-12
Abisolierlänge	10 mm
starr/flexibel	0,2...2,5 mm <sup>2</sup>
flexibel mit Aderendhülse mit/ohne Kunststoffhülse	0,25...2,5 mm <sup>2</sup>
Mehrleiter flexibel mit TWIN Aderendhülse mit Kunststoffhülse	0,5...1,5 mm <sup>2</sup>

**Federklemmen X1, X2:**

Leitergrößen	AWG 24-16
Abisolierlänge	10 mm
starr/flexibel	0,2...1,5 mm <sup>2</sup>
flexibel mit Aderendhülse ohne Kunststoffhülse	0,25...1,5 mm <sup>2</sup>
flexibel mit Aderendhülse mit Kunststoffhülse	0,25...0,75 mm <sup>2</sup>

**Sonstiges**

Betriebsart	Dauerbetrieb
Einbaulage	bei Umgebungstemperatur > 55 °C senkrechte Einbaulage erforderlich bei Umgebungstemperatur < 55 °C Einbaulage beliebig
Schutzart Einbauten	IP40
Schutzart Klemmen	IP20
Schnellbefestigung auf Hutprofilschiene	IEC 60715
Schraubbefestigung	2 x M4 mit Montageclip
Gehäusematerial	Polycarbonat
Entflammbarkeitsklasse	UL 94V-0
Maße (B x H x T)	72 x 93 x 63
Dokumentationsnummer	D00201
Gewicht	ca. 122 g (EDS44x-S) ca. 242 g (EDS44x-L, ...-LAB, ...-LAF)

**Abweichende Daten Option „W“**

Geräte mit der Endung „W“ entsprechen erhöhter Schock und Rüttelfestigkeit. Durch eine besondere Lackierung der Elektronik wird ein höherer Schutz gegen mechanische Belastung und gegen Feuchtigkeit erreicht.

**Umgebungstemperaturen:**

Arbeitstemperatur	-40...+70 °C
Transport	-40...+85 °C
Langzeitlagerung	-25...+70 °C

**Klimaklassen nach IEC 60721:**

Ortsfester Einsatz (IEC 60721-3-3)	3K23 (Betauung und Eisbildung möglich)
------------------------------------	--

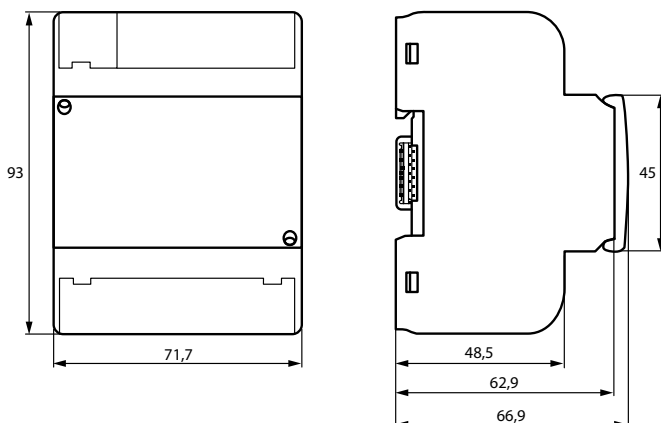
**Mechanische Beanspruchung nach IEC 60721:**

Ortsfester Einsatz (IEC 60721-3-3)	3M11
------------------------------------	------

- <sup>1)</sup> = Bei Frequenz > 200 Hz muss der Anschluss von X1 und k1-12/l1-12 berührungssicher ausgeführt werden.  
Es dürfen nur fest installierte Geräte mit Überspannungskategorie mind. CAT2 (300 V) angeschlossen werden.
- <sup>2)</sup> = Für UL-Anwendungen sind nur 50/60 Hz erlaubt.
- <sup>3)</sup> = Differenzstromeinwirkung von > 100 mA hat eine größere Ansprechunsicherheit zur Folge.

**Maßbild**

Maßangaben in mm



### Bestellangaben

Anspruchwert	Versorgungsspannung $U_s$ <sup>1)</sup>	LED-Display	Option „W“	Typ	Art.-Nr.
			-40...+70 °C, 3K23, 3M11		
2...10 mA	DC 24 V	-	-	EDS440-S-1	B91080201
			■	EDS440W-S-1	B91080201W
	AC/DC 24...240 V	■	-	EDS440-L-4	B91080202
			■	EDS440W-L-4	B91080202W
0,2...1 mA	DC 24 V	-	-	EDS441-S-1	B91080204
			■	EDS441W-S-1	B91080204W
	AC/DC 24...240 V	■	-	EDS441-L-4	B91080205
			■	EDS441W-L-4	B91080205W
			-	EDS441-LAB-4	B91080207
			■	EDS441W-LAB-4	B91080207W
10 mA	AC/DC 24...240 V	■	-	EDS440-LAF-4	B91080209

<sup>1)</sup> Absolutwerte

### Passende Systemkomponenten

Versorgungsspannung $U_s$	Typ	Art. Nr.
AC/DC 24 V ± 20 %	DI-1PSM (RS-485 Zwischenverstärker)	B95012044
Aus USB-Schnittstelle gespeist	DI-2USB (Schnittstellenumsetzer RS-485/USB) mit USB-Kabel	B95012045
12-fach Relaismodul	IOM441-S (Input/Output Modul)	B95012057

### Zubehör

Bezeichnung	Art.-Nr.
Stecker-Kit Schraubklemmen <sup>1)</sup>	B91080901
Stecker-Kit Push-in mit Federklemmen	B91080902
Mechanisches Zubehör (Klemmenabdeckung, 2 Montageclips) <sup>1)</sup>	B91080903
BB-BUS 4TE Steckverbindung <sup>2)</sup>	B98110002

<sup>1)</sup> im Lieferumfang enthalten

<sup>2)</sup> im Lieferumfang des EDS44x(W)-S-1 enthalten

### Messstromwandler für EDS440

Bauform	Innendurchmesser/mm	Typ	Art.-Nr.
rund	20	CTAC20	B98110005
	35	CTAC35	B98110007
	60	CTAC60	B98110017
	120	CTAC120	B98110019
	210	CTAC210	B98110020
teilbar	20 x 30	WS20x30	B98080601
	50 x 80	WS50x80	B98080603
	80 x 120	WS80x120	B98080606

### Alternative Messstromwandler aus dem Bender-Programm

Bauform	Innendurchmesser/mm	Typ	Art.-Nr.
rund	10	W10/600	B911761
	20	W0-S20	B911787
	35	W1-S35	B911731
	70	W2-S70	B911732
	105	W3-S105	B911733
	140	W4-S140	B911734
	210	W5-S210	B911735
rechteckig	70x175	WR70x175S	B911738
	115x305	WR115x305S	B911739
	150x350	WR150x350S	B911740
	200x500	WR200x500S	B911763
teilbar	50x80	WS50x80S	B911741
	80x80	WS80x80S	B911742
	80x120	WS80x120S	B911743
	80x160	WS80x160S	B911755

Weitere Informationen über die Messstromwandler finden Sie in den jeweiligen Datenblättern

**Messstromwandler für EDS441**

Bauform	Innendurchmesser/mm	Typ	Art.-Nr.
rund	20	CTAC20/01	B98110006
	35	CTAC35/01	B98110008

**Alternative Messstromwandler aus dem Bender-Programm**

Bauform	Innendurchmesser/mm	Typ	Art.-Nr.
rund	10	W10/8000	B911759
	35	W1-35/8000	B911756
rund, 6-fach	10	W10/8000-6	B911900
teilbar	20 x 30	WS20x30/8000	B911764
	50 x 80	WS50x80/8000	B911757

Weitere Informationen über die Messstromwandler finden Sie in den jeweiligen Datenblättern

**Kennlinie zur Ansprechempfindlichkeit**

Netzform, Netzspannung, Netzfrequenz, Ableitkapazität und Prüfstrom beeinflussen die Ansprechempfindlichkeit des EDS-Systems.

Der resultierende Isolationswiderstands-Ansprechwert  $R_{an}$  wird schrittweise mit Hilfe der Formeln und des Diagramms ermittelt.

- Bewertung der Netzformen 3AC, AC oder DC
  - 3AC bzw. AC-System:  $U_n = 0,6 U_n$
  - DC-System:  $U_n = 1,0 U_n$
- Berechnen des normierten Ansprechwerts  $R_{an}(C_e = 0 \mu F)$  mit einer angenommenen Ableitkapazität von  $C_e = 0 \mu F$  und dem EDS-Ansprechwert  $I_{an} = 5 \text{ mA}$ :  $R_{an}(C_e = 0 \mu F) = U_n / I_{an}$

**Messstromwandler für EDS441-LAB**

Bauform	Innendurchmesser/mm	Typ	Art.-Nr.
rund	20	CTUB104-CTBC20P	B78120033
	35	CTUB104-CTBC35P	B78120034
	60	CTUB104-CTBC60P	B78120035

**Messstromwandler für EDS440-LAF**

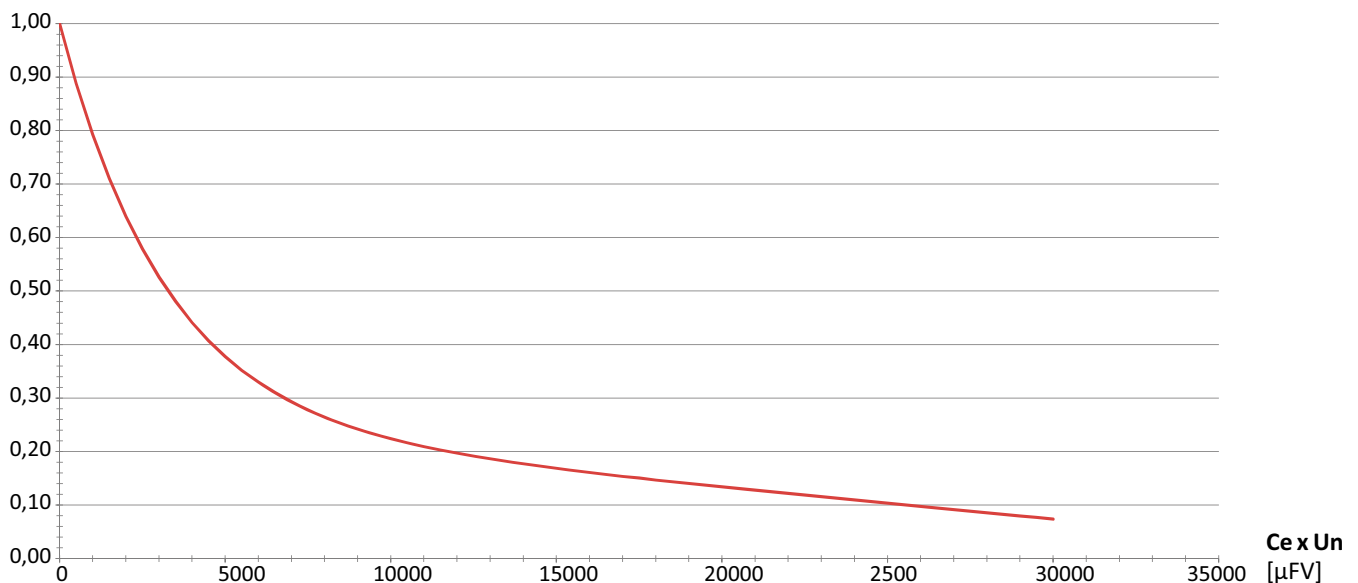
Bauform	mm	Typ	Art.-Nr.
flexibel	500	CTAF500SET	B98110022
	1000	CTAF1000SET	B98110023

- Aus dem Diagramm den Korrekturfaktor K entnehmen, durch Bilden des Produkts aus bewerteter  $U_n$  und realer Ableitkapazität  $C_e$ .

- Realen Ansprechwert berechnen:  
 $R_{an} = K \times R_{an}(C_e = 0 \mu F)$

Beispiel für ein Netz mit AC 230 V:

- zu 1) = 138 V
- zu 2) bei 5 mA = 27,6 kΩ
- zu 3) bei 10 μF = 0,8
- zu 4) = 22 kΩ

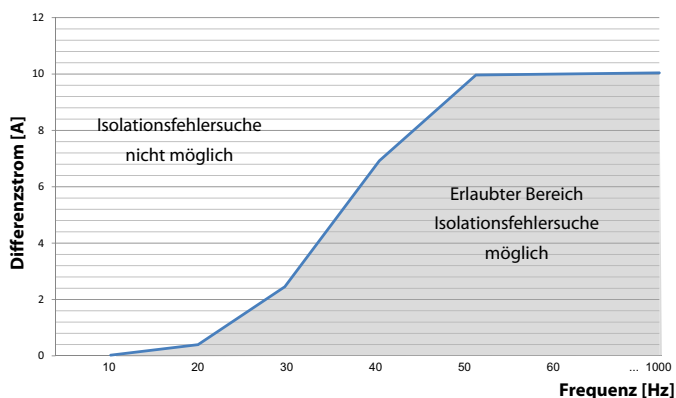


## Fault-Kurve EDS440.../EDS441...

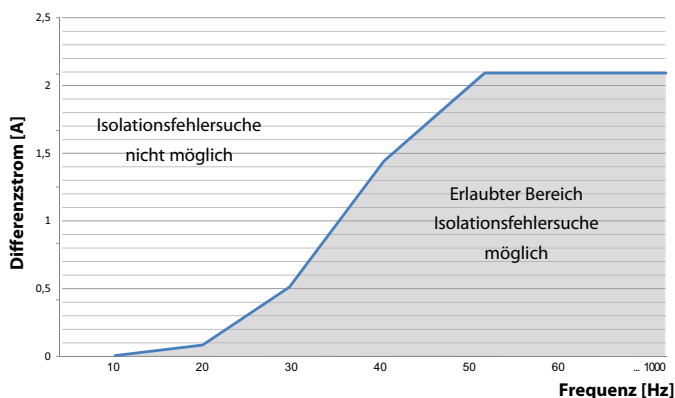
Eine Isolationsfehlersuche außerhalb des grauen Bereichs löst eine Störmeldung aus. Das EDS44...-L zeigt die Störmeldungen über blinkende LEDs an.

Nutzen Sie ein EDS44...-S, dann werden Störmeldungen über das ISOMETER® ausgegeben.

**EDS440**



**EDS441**



**Bender GmbH & Co. KG**

Londorfer Straße 65 • 35305 Grünberg • Germany  
Tel.: +49 6401 807-0 • info@bender.de • www.bender.de



**BENDER Group**